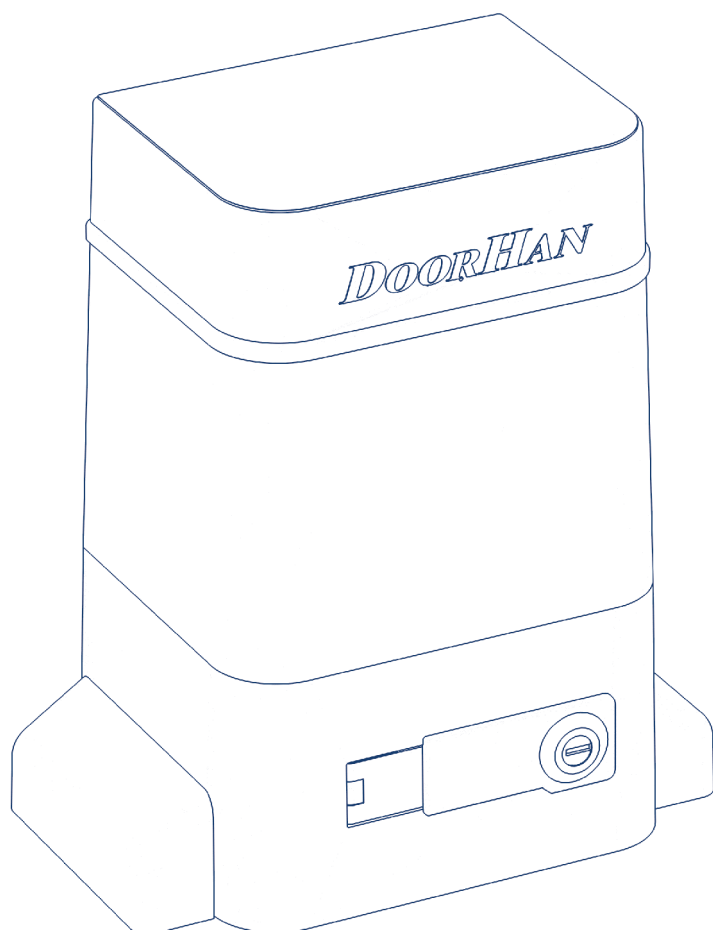


Общие сведения	2
Правила безопасности	3
Устройство привода	4
Установка	5
Работа расцепителя	9
Обслуживание	10
Диагностика неисправностей	10

Привод SLIDING-1300PRO/ 2100PRO

Руководство по монтажу и эксплуатации



1. ОБЩИЕ СВЕДЕНИЯ

Привод Sliding-1300PRO / 2100PRO предназначен для автоматизации сдвижных ворот без врезной калитки.

Привод состоит из механического редуктора в масляной ванне и электродвигателя со встроенным блоком управления. Редуктор и двигатель выполнены в едином корпусе. Вращательное движение выходной звездочки преобразуется в поступательное движение ворот с помощью зубчатой рейки, закрепленной на воротах.

К блоку управления подключается внешняя кнопка управления.

Самоблокирующийся редуктор обеспечивает механическую блокировку ворот, если двигатель не работает. В случае отключения питающего напряжения, аварийный ручной расцепитель позволяет открывать или закрывать ворота вручную.

1.1. ОСНОВНЫЕ ФУНКЦИИ

- Система автоматической остановки быстро и надежно останавливает работу мотора в крайних положениях.
- Остановка в крайних положениях происходит за счет срабатывания бесконтактных электронных концевых выключателей.
- В случае отсутствия электроэнергии, поворот рычага расцепляет привод, после чего возможно открывание ворот вручную.
- Возможно управление приводом от стационарной кнопки или пульта ДУ в пошаговом режиме (открыть-стоп-закреть-стоп).
- Блок управления расположен внутри корпуса привода вместе с мотор-редуктором.

Привод Sliding-1300PRO / 2100PRO обладает низким уровнем шума и надежной защитой от перегрева. Данная модель привода предназначена для работы со сдвижными воротами. Не применяйте его в других целях.

1.2. ТЕХНИЧЕСКИЕ ХАРАКТЕРИСТИКИ

Модель	Sliding-1300PRO	Sliding-2100PRO
Питающее напряжение, В/Гц	220–240 / 50, 60	
Мощность, Вт	550	800
Передачное отношение редуктора	1:32	
Рейка, мм	M4	
Шестерня	Z16	
Максимальное линейное усилие, Н	900	1 350
Максимальный момент, Н·м	27,5	43
Термозащита, °С	125	
Интенсивность, %	70	
Диапазон рабочих температур, °С	-40...+55	
Класс защиты	IP54	
Максимальная масса ворот, кг	1 300	2 100
Скорость ворот, м/мин	10	
Блок управления	PCB-SL	
Концевые выключатели	магнитные	
Емкость конденсатора, мкФ	20 ± 5 %	35 ± 5 %

1.3. КОМПЛЕКТ ПОСТАВКИ

После получения привода необходимо его распаковать и осмотреть, убедиться, что привод не имеет повреждений. Если вы обнаружили повреждения, пожалуйста, свяжитесь с поставщиком привода.

Детали, входящие в стандартную комплектацию Sliding-1300PRO / 2100PRO, приведены в следующей таблице.

№	Наименование	Количество
1	Электропривод Sliding-1300PRO / 2100PRO в масляной ванне со встроенным блоком управления	1 шт.
2	Концевые выключатели (откр./закр.)	1 пара

№	Наименование	Количество
3	Комплект крепежа	1 шт.
4	Ключи расцепителя	2 шт.
5	Ключ-кнопка*	1 шт.
6	Зубчатая рейка (1 м)*	4 шт.
7	Фотоэлементы безопасности*	1 пара
8	Сигнальная лампа*	1 шт.
9	Монтажное основание для бетонирования*	1 шт.
10	Руководство пользователя	1 шт.

* Поставляется опционально.

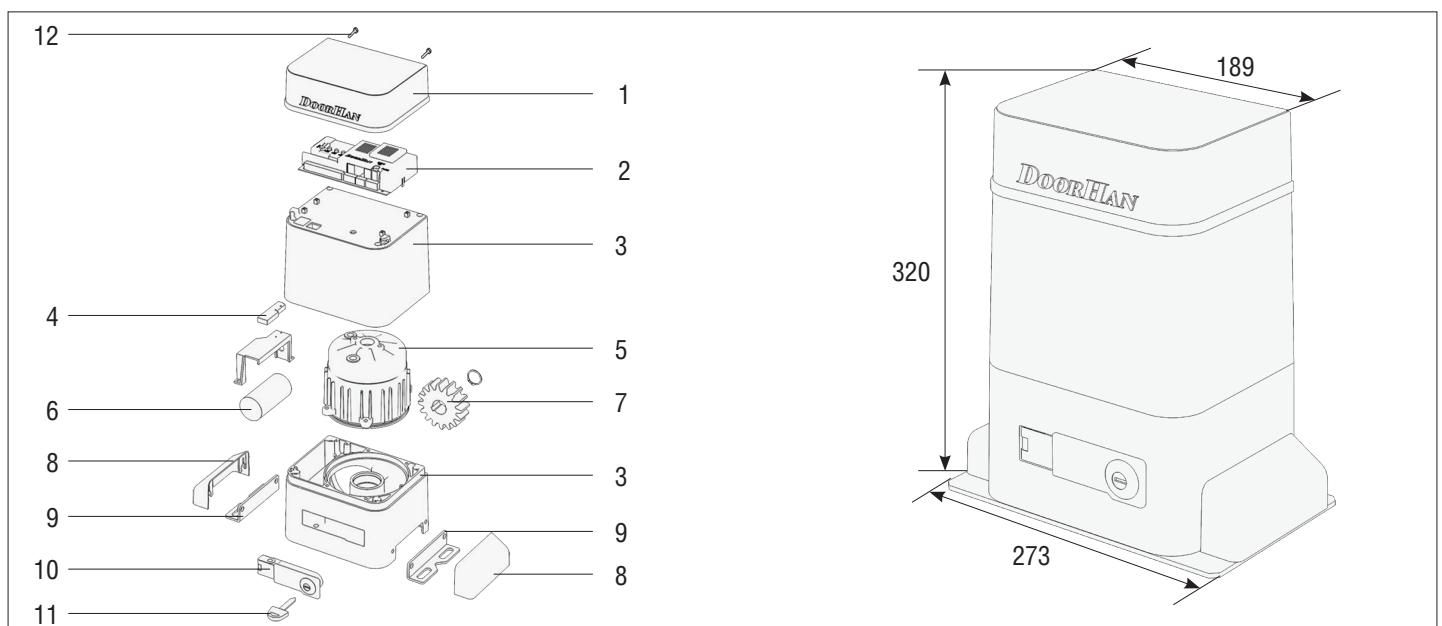
2. ПРАВИЛА БЕЗОПАСНОСТИ

- Для сохранения здоровья людей строго следуйте указаниям правил безопасности. Сохраните настоящую инструкцию.
- Выполняйте все указания инструкции, так как неправильная установка оборудования может привести к серьезным повреждениям.
- Привод Sliding-1300PRO / 2100PRO предназначен для автоматизации сдвижных ворот. Используйте привод только по назначению, любое другое использование запрещено.
- Компания DoorHan не несет ответственности в случае причинения вреда здоровью людей при использовании изделия не по назначению.
- Перед установкой привода убедитесь в том, что ворота работают плавно.
- Установка должна производиться согласно стандартам EN 12453 и EN 12445. Для обеспечения необходимого уровня безопасности эти требования должны соблюдаться и в странах, не входящих в ЕС.
- Проверьте соответствуют ли ворота стандартам EN 12604 и EN 12605 (см. документацию на ворота). Для стран не входящих в ЕС, указанные меры должны соблюдаться для обеспечения оптимального уровня безопасности.
- Механические узлы ворот должны соответствовать условиям стандартов EN 12604 и EN 12605.
- Перед установкой привода убедитесь, что место установки соответствует по своим климатическим условиям характеристикам привода.
- Не устанавливайте оборудование в помещениях с наличием быстровоспламеняющихся веществ или иных опасных сред, так как это может привести к взрыву или пожару.
- В ходе сборки, установки и регулировки привода используйте инструменты, указанные в разделе «Инструменты» данной инструкции.
- При выполнении операций на высоте используйте устойчивую поддержку.
- При сверлении отверстий пользуйтесь защитой для рук и лица.
- Чтобы закрепить изделие, используйте метизы из комплекта привода или другие соответствующие им.
- При проведении установки, очистки или технического обслуживания привода необходимо отключить подачу питания.
- При установке привода на ворота с врезной калиткой необходимо установить дополнительное устройство безопасности, предотвращающее активацию привода при открытой калитке.
- Используйте дополнительные аксессуары DoorHan, так как аксессуары сторонних производителей могут вывести автоматическую систему из строя.
- Компания DoorHan не несет ответственности за нестабильную работу автоматической системы при использовании устройств безопасности и аксессуаров других производителей.

- Не оставляйте электродвигатели в расцепленном состоянии. Это может привести к неуправляемому движению полотна ворот и, как следствие, его поломке.
- Не используйте привод, если необходим ремонт или регулировка оборудования, поскольку дефекты в монтаже привода или неправильно установленные ворота, могут привести к травме.
- Компания DoorHan не несет ответственности при неправильной установке изделия и в случаях повреждения при эксплуатации.
- Электропривод не снабжен стационарным шнуром питания, поэтому электропитание сети должно подводиться к автоматической системе через автоматический выключатель с расстоянием между соседними контактами не менее 3 мм. Рекомендуется использование двухполюсного автомата 10 А.
- Убедитесь в отсутствии посторонних предметов в зоне действия электропривода перед его запуском.
- Не вносите в автоматическую систему изменения, не указанные в данной инструкции.
- Удалите упаковку изделия и утилизируйте ее. Не оставляйте упаковочные материалы в пределах досягаемости детей.
- Никогда не позволяйте детям играть в зоне движения ворот во время эксплуатации привода. Все дистанционные пульты управления приводом, а также стационарные кнопки управления должны быть полностью недоступны для возможного использования детьми.
- Проезд и проход разрешается только при остановившихся воротах и выключенном приводе.
- Содержание инструкции не может служить основанием для предъявления любого рода претензий.
- Компания-производитель сохраняет за собой право вносить изменения в конструкцию и усовершенствовать ее без предварительного уведомления.

ВНИМАНИЕ!

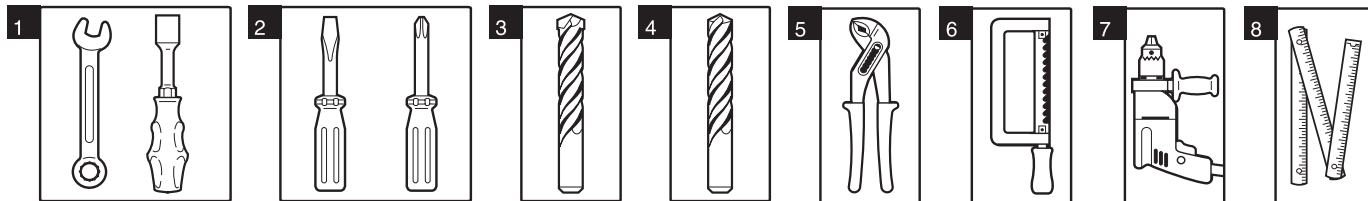
Для безопасной и корректной работы привода необходимо обязательно установить механический упор для ограничения хода полотна ворот.

**3. УСТРОЙСТВО ПРИВОДА**

- | | | |
|--------------------------------------|---------------------|-----------------------------------|
| 1. Крышка корпуса | 5. Статор | 9. Крепления привода |
| 2. Плата управления | 6. Конденсатор | 10. Расцепитель |
| 3. Корпус редуктора | 7. Шестерня | 11. Ключ расцепителя |
| 4. Считыватель концевых выключателей | 8. Крышка крепления | 12. Винт крепления крышки корпуса |

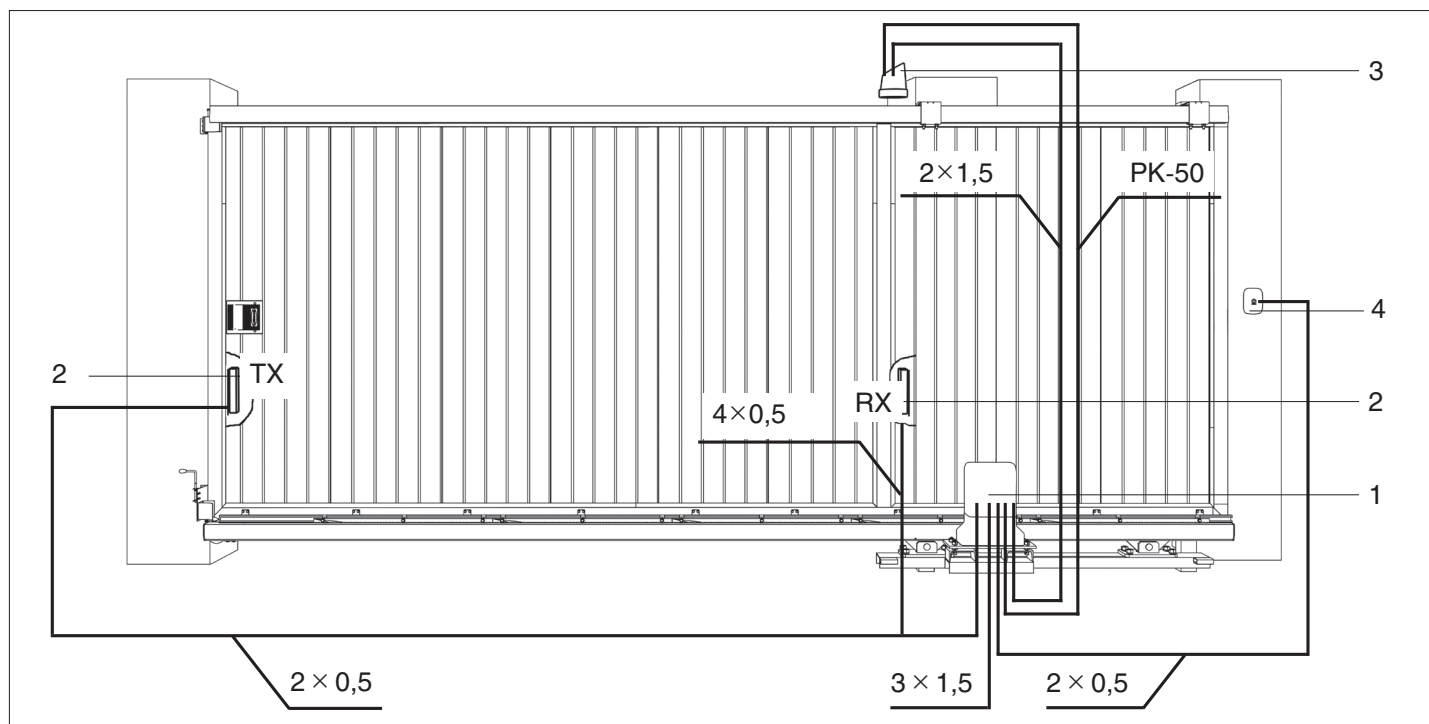
4. УСТАНОВКА

4.1. ИНСТРУМЕНТЫ



- | | | |
|--|--------------------------|----------------------------|
| 1. Набор гаечных ключей | 4. Набор сверл по бетону | 7. Электродрель |
| 2. Набор шлицевых и крестовых отверток | 5. Плоскогубцы | 8. Рулетка (метр складной) |
| 3. Набор сверл по металлу | 6. Ножовка по металлу | |

4.2. СХЕМА УСТАНОВКИ ПРИВОДА И ПРОКЛАДКИ КАБЕЛЯ




- | | |
|-------------------------------|---------------------|
| 1. Привод с блоком управления | 3. Сигнальная лампа |
| 2. Фотоэлементы | 4. Ключ-кнопка |

Материалы для установки привода Sliding-1300PRO / 2100PRO и соответствующих аксессуаров (при наличии):

- кабель $2 \times 0,5 \text{ мм}^2$ (передатчик фотоэлементов, пошаговая кнопка для управления);
- кабель $4 \times 0,5 \text{ мм}^2$ (приемник фотоэлементов);
- кабель $3 \times 1,5 \text{ мм}^2$ (питание);
- РК-50 коаксиальный кабель (антенна);
- используйте кабели с соответствующей по напряжению изоляцией.

ВНИМАНИЕ! ОПАСНОСТЬ ПОРАЖЕНИЯ!

 Кабели с напряжением 220–240 В АС должны быть проложены квалифицированным техником. Прокладка кабелей осуществляется в защитных гофрах, не допускайте соприкосновения кабелей и движущихся элементов ворот. При повреждении питающего кабеля следует использовать для замены соответствующий по типу кабель.

4.3. УСТАНОВКА ПРИВОДА

Для безопасной и эффективной работы привода соблюдайте следующие условия:

- Конструкция ворот должна предусматривать установку автоматики.
- Грунт должен быть достаточно прочным и стабильным для установки монтажного основания привода.
- На месте котлована не должно быть труб или электрических кабелей.
- Если двигатель не защищен от проезжающего транспорта, установите соответствующее средство защиты от случайного удара.
- Убедитесь в возможности эффективного заземления привода.

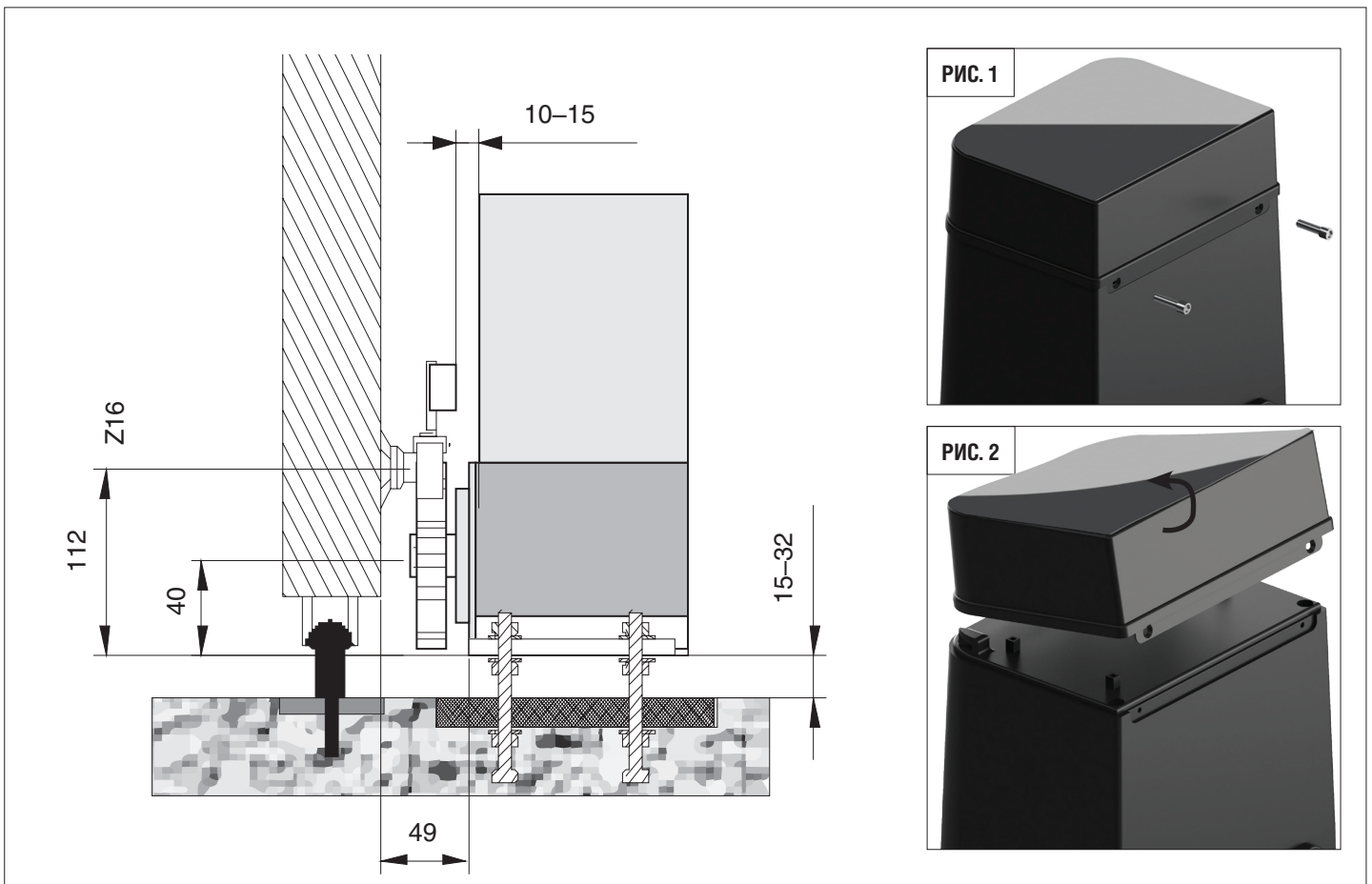
Порядок монтажа привода:

1. Установите привод на основании и, перемещая его, установите необходимое расстояние между шестерней привода и воротами. Закрепите привод.
2. Расцепите привод.
3. Открутите два винта крепления верхней крышки привода (рис.1), приложите небольшое усилие потянув ее вверх и на себя и снимите ее (рис.2).
4. Пропустите защитные трубы или гофры для кабеля через отверстия в основании.
5. Прикрепите к воротам зубчатые рейки строго горизонтально (см. пп. 4.4 или 4.5).
6. Установите требуемый зазор между рейкой и шестерней привода (~2-3 мм). Зубья шестерни должны быть сцеплены с зубьями рейки по всей ширине.
7. Покатайте ворота и убедитесь, что рейка не давит на шестерню и не смещается. Закрепите остальные секции рейки.
8. Откройте ворота и установите концевой выключатель на открытие (см. п. 4.6).
9. Закройте ворота и установите концевой выключатель на закрытие (см. п. 4.6).
10. Сцепите привод.
11. Произведите пробный пуск и убедитесь в нормальном функционировании привода.
12. При необходимости отрегулируйте положения концевых выключателей.



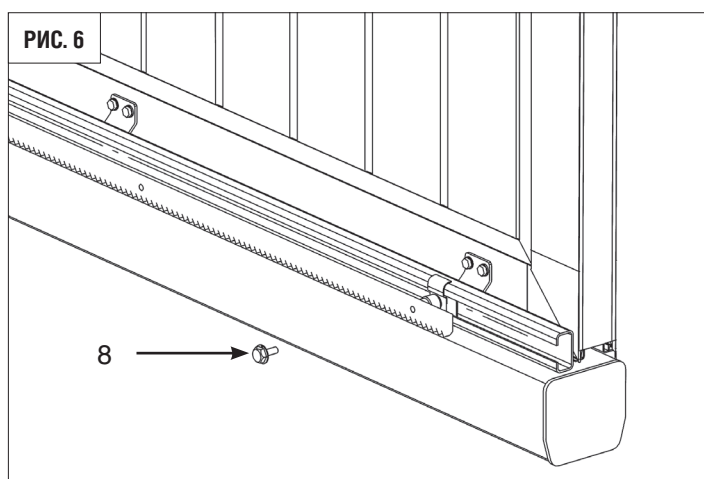
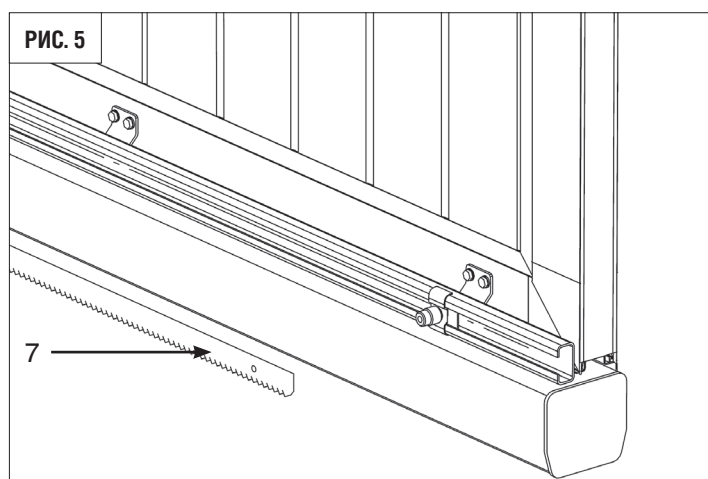
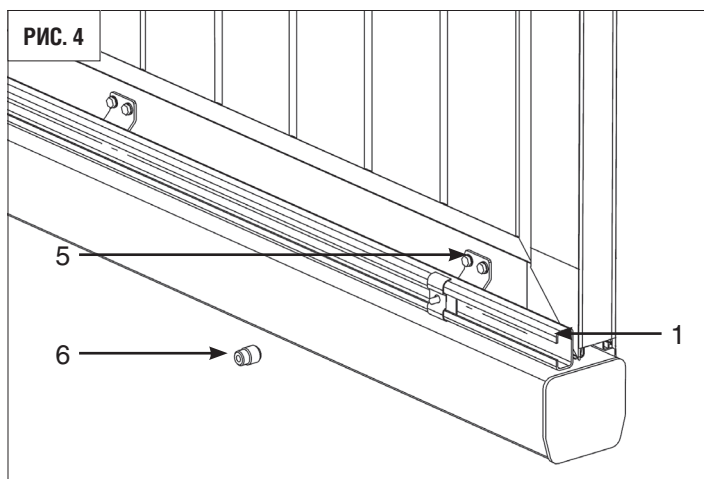
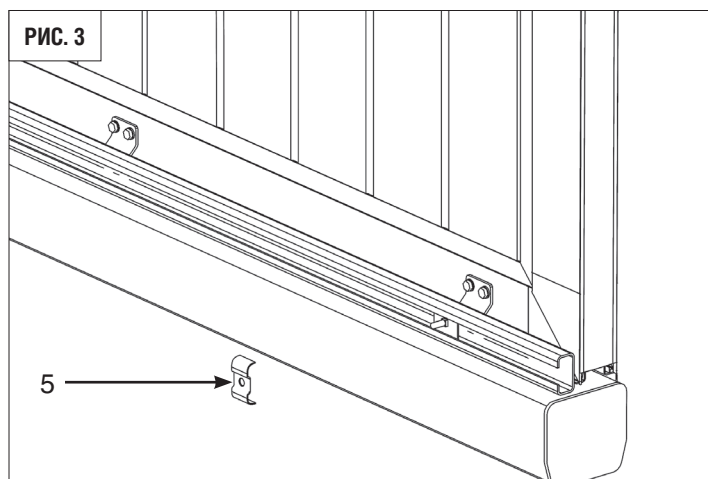
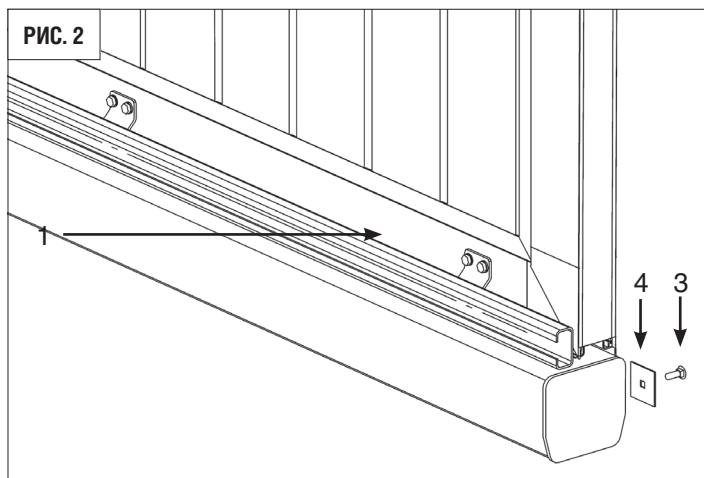
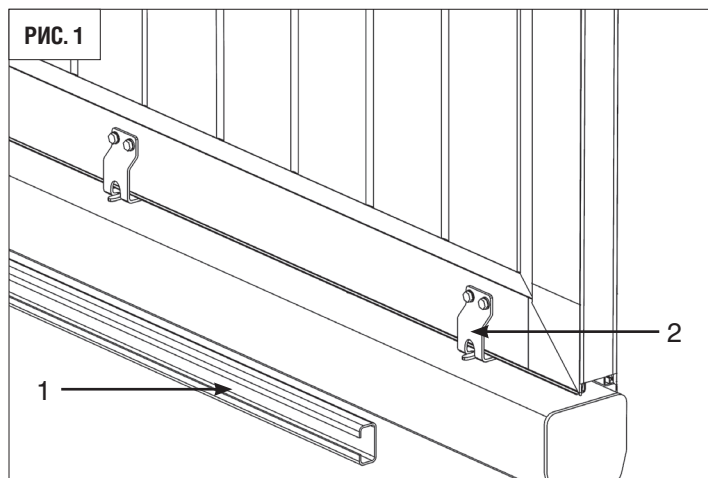
ВНИМАНИЕ!

После установки привода удалите винт сапуна.

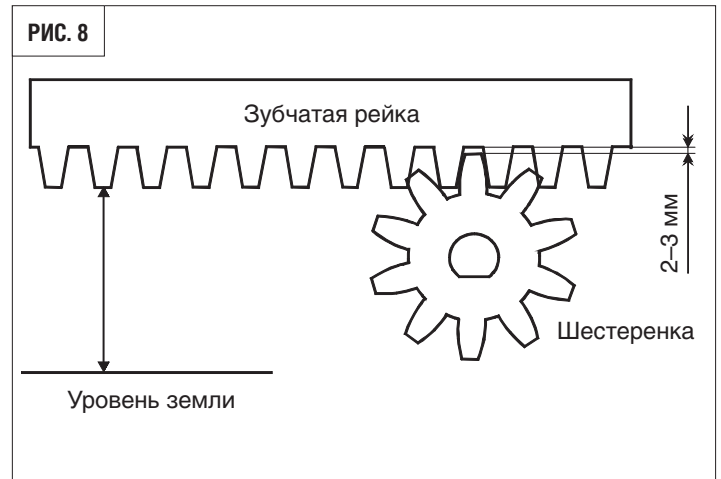
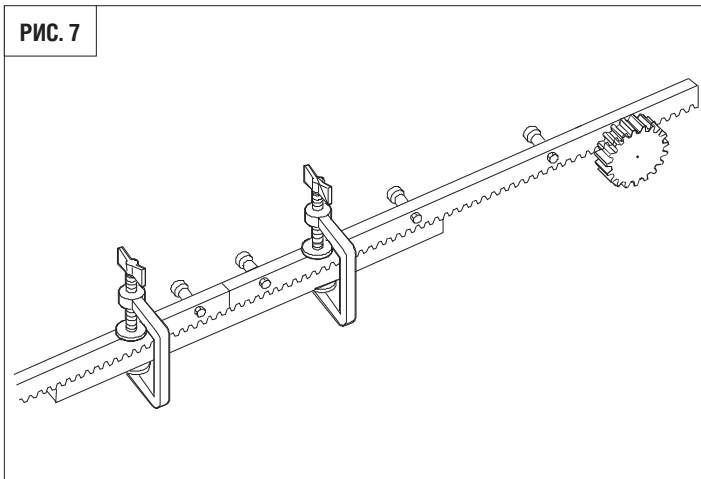


4.4. УСТАНОВКА ЗУБЧАТОЙ РЕЙКИ НА ВОРОТА DOORHAN

В случае установки привода на сдвижные ворота DoorHan закрепите зубчатую рейку следующим образом:



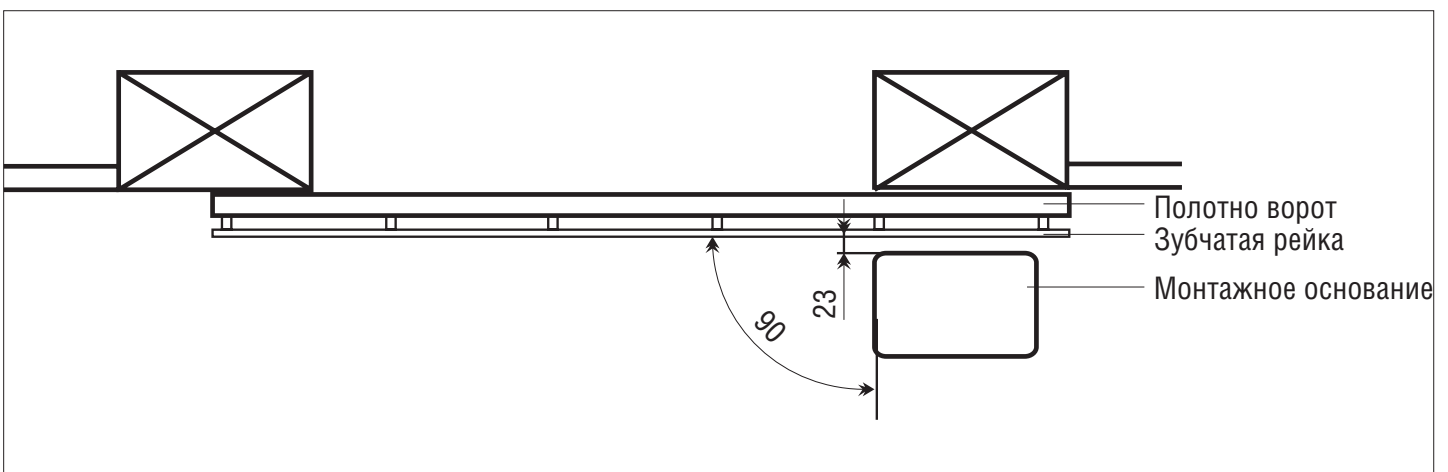
1. Установите С-профиль (1) на кронштейны крепления щита (2) и закрепите саморезами (рис. 1).
2. Заведите в С-профиль (1) болт с полукруглой головкой (3) и закладной пластиной (4) (рис. 2).
3. Поверх С-профиля наложите скобу (5) таким образом, чтобы болт попал в отверстие скобы (рис. 3).
4. Накрутите на болт втулку (6), но не затягивайте ее. Втулка (6) должна прижимать скобу (5) к С-профилю (1) (рис. 4).
5. Повторите операции 2–4 для остальных крепежных узлов. Их общее количество должно совпадать с общим количеством отверстий в зубчатых рейках.
6. Расположите получившийся крепежный узел напротив отверстия в зубчатой рейке (7) (рис. 5).
7. Закрепите зубчатые рейки на крепежных узлах с помощью болтов (8) (рис. 6).
8. Используя свободную рейку, выровняйте зубья всех элементов секций (рис. 7).



9. Затяните крепежные узлы.
10. Чтобы обеспечить правильное зацепление рейки с шестерней, установите зазор между шестерней привода и зубчатой рейкой ~2-3 мм (рис. 8).

4.5. УСТАНОВКА ЗУБЧАТОЙ РЕЙКИ НА ВОРОТА ДРУГИХ ПРОИЗВОДИТЕЛЕЙ

1. Вручную переведите створку в одно из крайних положений.
2. Положите первую часть рейки на шестерню и установите втулку между рейкой и воротами так, чтобы они совпали с верхней частью паза.
3. Наметьте точку сверления на воротах. Просверлите отверстие 6,5 мм и нарежьте резьбу с помощью метчика М8. Закрутите болт.
4. Вручную передвиньте створку, контролируя, чтобы рейка оставалась на шестерне и повторите операцию 3.
5. Присоедините еще один реечный элемент вплотную к предыдущему. Используя свободную рейку, выровняйте зубья этих двух элементов. Передвиньте ворота вручную и выполните все операции так же, как и для первого элемента. Повторяйте до тех пор, пока ворота полностью не перекроются рейками.



Примечания к установке рейки:

1. Ни в коем случае не приваривайте рейки к втулкам или друг к другу.
2. Убедитесь, что ворота достигают механических упоров, а во время их движения нет никаких трений.
3. Не смазывайте ни рейку, ни шестерню.

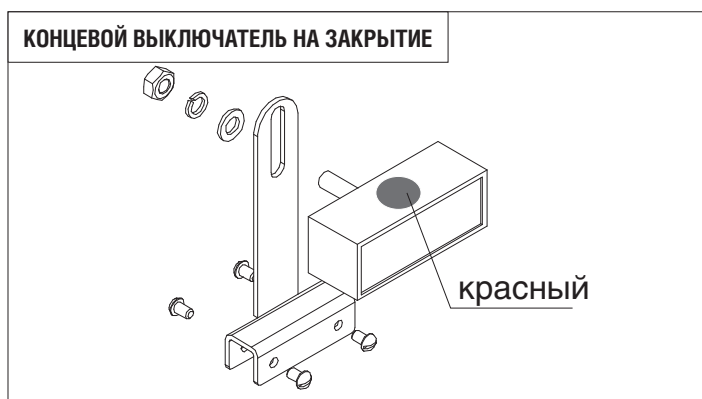
4.6. РАЗМЕЩЕНИЕ ПЛАСТИН КОНЦЕВЫХ ВЫКЛЮЧАТЕЛЕЙ

Привод Sliding-1300PRO / 2100PRO оборудован магнитоуправляемыми контактами (герконами), которые реагируют на перемещение магнита, прикрепленного на рейке и вырабатывают команду на остановку ворот.

Установите концевые магниты в следующей последовательности:

1. Разблокируйте привод (см. разд. 5).
2. Вручную переместите ворота в открытое положение, оставив 2–5 см до механического упора.

3. Переместите магнит концевого выключателя на открытие (треугольный стикер синего цвета) вдоль рейки в направлении открытия ворот до тех пор, пока геркон не перейдет в режим OFF. Об этом можно узнать, посмотрев на соответствующий светодиод на плате управления (см. Инструкция по программированию платы PCB-SL, разд. 1.2). Сдвиньте магнит в том же направлении еще примерно на 2–3 см и закрепите его на рейке.
4. Переместите ворота в закрытое положение, оставив 2–5 см до механического упора.
5. Переместите магнит концевого выключателя на закрытие (круглый стикер красного цвета) вдоль рейки в направлении закрытия ворот до тех пор, пока геркон не перейдет в режим OFF. Об этом можно узнать, посмотрев на соответствующий светодиод на плате управления (см. Инструкция по программированию платы PCB-SL, разд. 1.2). Сдвиньте магнит в том же направлении еще примерно на 2–3 см и закрепите его на рейке.
6. Переместите ворота в среднее положение и заблокируйте привод (см. разд. 5).
7. Чтобы обеспечить качественное функционирование системы, оставляйте, по крайней мере, 2 см от ворот до механического упора в крайнем открытом и крайнем закрытом положениях ворот.
8. Проведите несколько полных циклов работы и проверьте установку конечных выключателей. Привод должен останавливаться по достижении концевого выключателя, при этом соответствующий светодиод должен гаснуть. SW1 — светодиод выключателя на закрытие. SW2 — светодиод выключателя на открытие.
9. Расстояние от концевого выключателя до магнита концевого выключателя должно быть не более 5 мм.

**ВНИМАНИЕ!**

Когда отрегулированы конечные положения, убедитесь в работоспособности конечных выключателей: при срабатывании соответствующий индикатор на блоке управления должен погаснуть. Если индикатор не гаснет или гаснет и загорается снова, повторите регулировку.

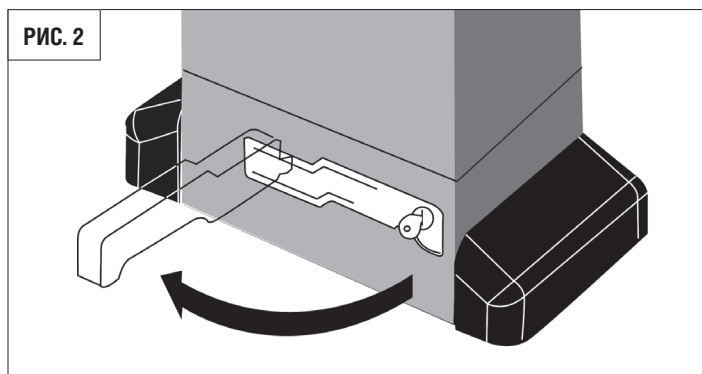
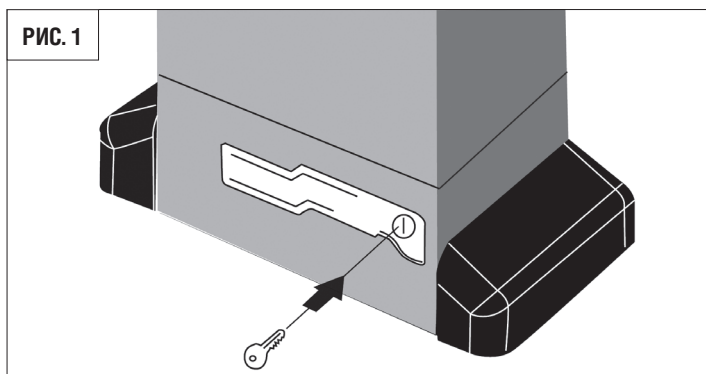
5. РАБОТА РАСЦЕПИТЕЛЯ

Для расцепления привода используется рычаг встроенного расцепителя.

После расцепления ворот возможно открыть и закрыть вручную.

Если необходимо открыть ворота вручную при отключенном питании или неисправности привода, используйте расцепитель:

1. Вставьте ключ в замок (рис. 1).
2. Поверните ключ по часовой стрелке.
3. Не вынимая ключ, потяните рычаг расцепителя на себя (рис. 2).
4. Поверните ключ против часовой стрелки и выньте ключ из замка.
5. Перемещайте ворота вручную.



Возвращение к нормальному действию системы

Чтобы предотвратить непроизвольный толчок при активации ворот, отключите питание системы перед блокировкой привода.

1. Вставьте ключ в замок.
2. Поверните ключ против часовой стрелки.
3. Не вынимая ключ, закройте рычаг расцепителя от себя до упора.
4. Поверните ключ по часовой стрелке и выньте ключ из замка.
5. Переместите ворота вручную до тех пор, пока привод не заблокируется.

6. ТЕХОБСЛУЖИВАНИЕ

В соответствии с действующими нормативами и законодательством необходимо регулярно проводить техническое обслуживание привода и других задействованных устройств с соблюдением мер безопасности, привлекая для этого квалифицированный персонал. Электропривод нуждается в плановом техническом обслуживании раз в 6 месяцев или спустя 5 000 циклов после последнего технического обслуживания.

- Проводите проверку в соответствии с указаниями раздела «Правила безопасности» настоящей инструкции.
- Отсоедините привод от источника питания (при использовании батареи резервного питания отключите ее).
- Проверьте состояние износа всех частей приводной системы и ворот. Замените все изношенные детали приводной системы и ворот.
- Убедитесь в том, что смазка не выходит из привода.
- Проверьте точность остановки ворот в конечных положениях. При необходимости осуществите настройку конечных положений.
- Очистите наружные поверхности привода, устройств безопасности, электромеханического или электромагнитного замка (при использовании). Очистку производите с помощью мягкой влажной ткани. Запрещено проводить очистку водяной струей, очистителями высокого давления, кислотами или щелочами.
- ЕЖЕМЕСЯЧНО необходимо проверять работоспособность всех устройств безопасности и защитных устройств. При обнаружении каких-либо неисправностей или дефектов необходимо привлечь квалифицированный персонал для их устранения.
- Средний срок службы изделия 10 лет или 50 000 циклов. Срок службы и число циклов указаны приблизительно. Они были статистически определены для типичных условий эксплуатации и не гарантируются в каждом конкретном случае.
- Каждая автоматическая входная группа обладает рядом технических характеристик, таких как трение, балансировка, условия окружающей среды, которые могут существенно повлиять на срок службы и качество работы автоматической входной группы или части ее компонентов (включая автоматику).

7. ДИАГНОСТИКА НЕИСПРАВНОСТЕЙ

Ошибка	Возможная причина	Способ устранения
Привод не работает	отключено или отсутствует электропитание	убедитесь в наличии электропитания
	помеха движению ворот	устраните помеху
	плохое соединение электропровода	проверьте надежность соединения проводки
После использования расцепителя ворота не двигаются	привод находится в расцепленном положении	приведите привод в зацепление
Привод внезапно останавливается	срабатывает термозащита привода	дайте приводу остыть
	неправильная настройка концевых выключателей или времени работы	отрегулируйте положение концевых выключателей и настройте время работы
Ворота открываются не полностью или закрываются	неправильная регулировка концевых выключателей	отрегулируйте концевые выключатели
	срабатывает защита по усилию	отрегулируйте настройку усилия привода

DOORHAN[®]

Компания DoorHan благодарит вас за приобретение нашей продукции. Мы надеемся, что вы останетесь довольны качеством данного изделия.

По вопросам приобретения, дистрибьюции и технического обслуживания обращайтесь в офисы региональных представителей или центральный офис компании по адресу:

Россия, 143002, Московская обл., Одинцовский
р-н, с. Акулово, ул. Новая, д. 120
Тел.: +7 495 933-24-00
E-mail: info@doorhan.ru
www.doorhan.ru